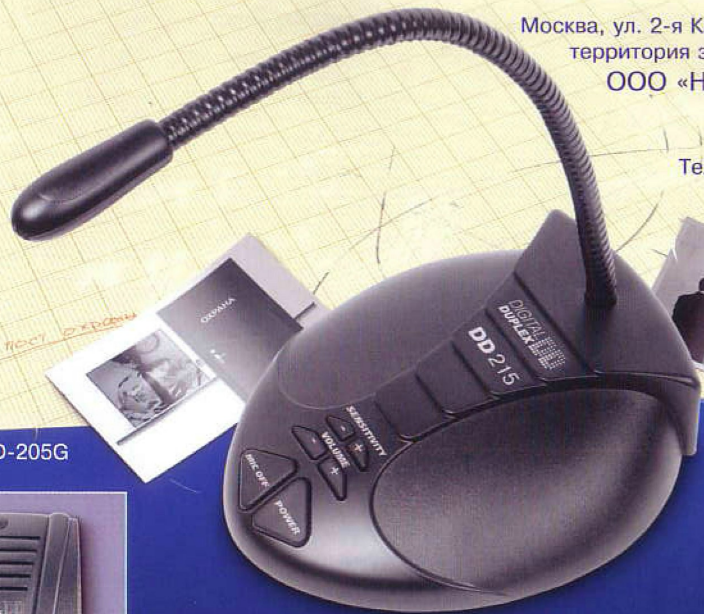


Москва, ул. 2-я Кабельная, дом 2, стр. 2,
территория завода МОСКАБЕЛЬМЕТ
ООО «НПП КОМКОМ - СБ»
www.comcom.ru

Тел/факс: (495) 995-75-55

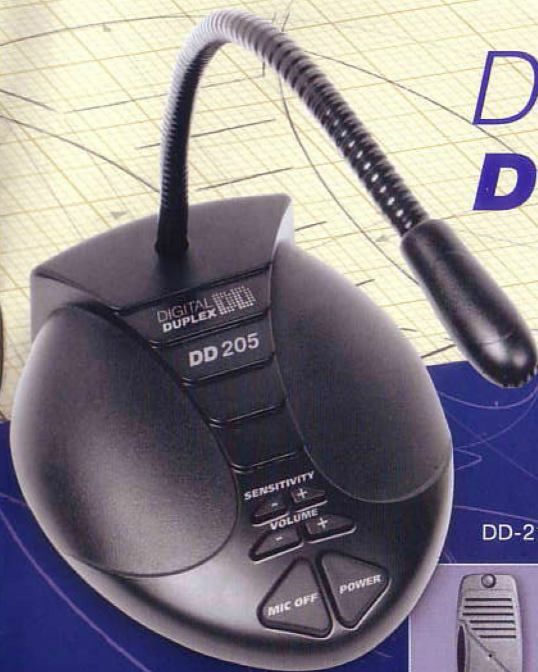
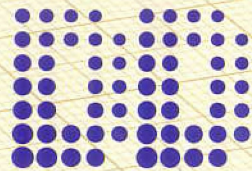


DD-205G

DD-205T



DIGITAL DUPLEX



Переговорные устройства громкой связи
типа «клиент-кассир»

DD-215T

DD-215G

DD-205T

DD-205G



www.comcom.ru

Описание и отличительные особенности переговорных устройств DD-205/DD-215

Описание

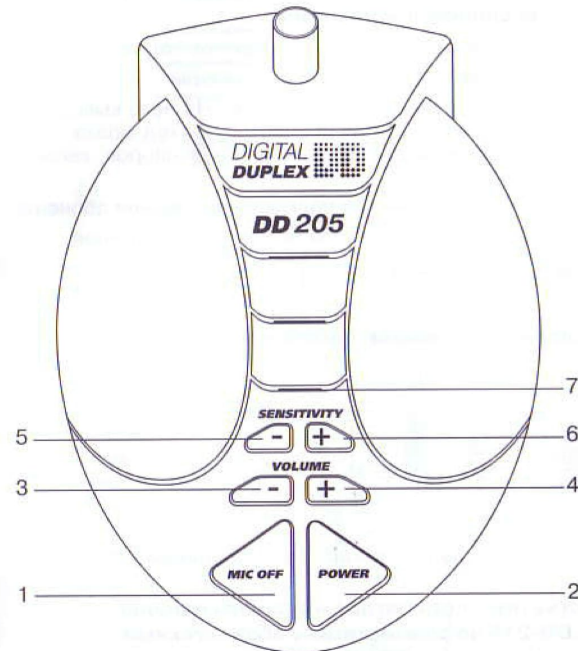
- Серия переговорных устройств громкой связи типа «клиент-кассир» DD-205 и DD-215 на базе аудиопроцессора Motorola.
- Переговорное устройство состоит из пульта оператора и антивандальной панели со встроенной кнопкой вызова (только для моделей DD-215T, DD-215G).
- Модельный ряд устройств Digital Duplex предназначен для ведения переговоров между кассиром или оператором с клиентом через стеклянные звуконепроницаемые перегородки.

Отличительные особенности

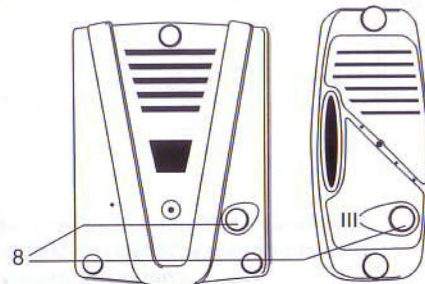
- Антивандальная ударопрочная панель абонента.
- Цифровой адаптивный детектор активности (DAD) состоящий из 8-ми независимых цифровых детекторов шума.
- Шумоподавление окружающего фона.
- Электронная регулировка громкости и чувствительности.
- Звуковая и световая индикация регулировок.
- Линейный аудиовыход.
- Возможность отключения микрофона кассира.
- Возможность подключения головной гарнитуры или микрофона (на клипсе) в отдельности.
- Вызов оператора через панель абонента (только для моделей DD-215T, DD-215G).

Внимание! Установка на открытом пространстве пульта оператора рядом с панелью абонента резко ухудшает работу изделия.

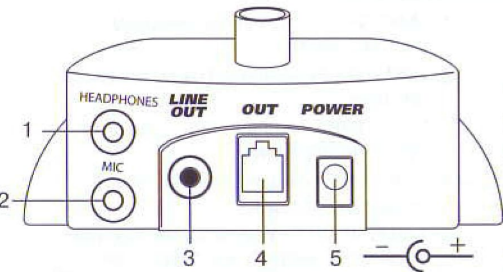
Управление и работа DD-205/DD-215



1. «MIC OFF» Отключение микрофона пульта оператора.
2. «POWER» Включение/Отключение питания.
3. «-VOLUME» Уменьшение громкости пульта оператора.
4. «+VOLUME» Увеличение громкости пульта оператора.
5. «-SENSITIVITY» Уменьшение чувствительности микрофона оператора.
6. «+SENSITIVITY» Увеличение чувствительности микрофона оператора.
7. Светодиод индикации режимов работы.
8. Кнопка вызова оператора (только для моделей DD-215T, DD-215G).



Подключение DD-205/DD-215

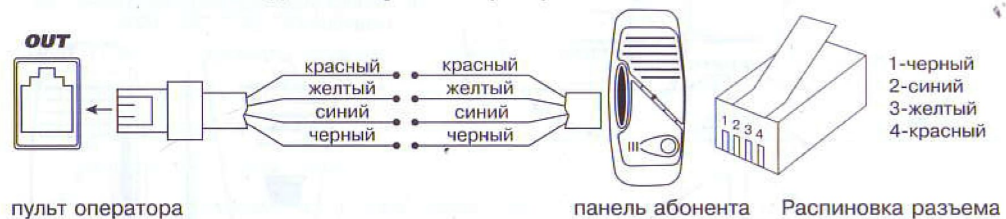


На задней стороне пульта оператора расположены разъемы:

1. Разъем для головных телефонов гарнитуры
2. Разъем для микрофона гарнитуры
3. «LINE OUT» Линейный выход. На него выводятся переговоры обоих абонентов. Выход может использоваться для записи переговоров кассира и клиента.
4. «OUT» Разъем для подключения панели абонента.
5. «POWER» Разъем для подключения питания.

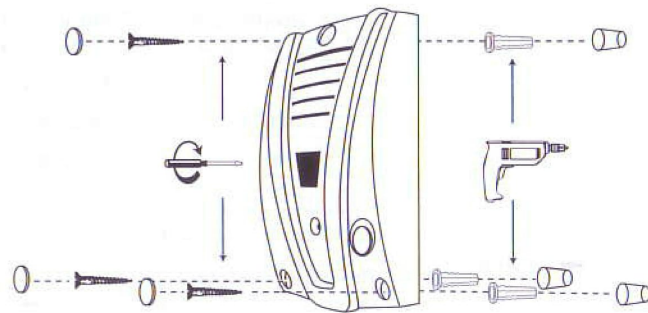
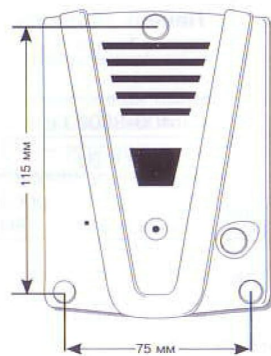
Соединять пульт оператора и панель абонента необходимо строго в соответствии с цветовой раскладкой проводов

Соединение пульта оператора с панелью абонента:

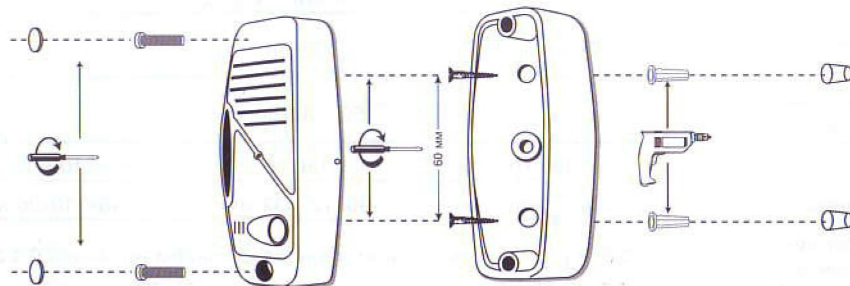


Внимание!!! Абонентские устройства (пульт оператора и внешняя панель) переговорных устройств DD-205/DD-215 не совместимы с абонентскими переговорными устройствами DD-301.

Установка панели абонента «Глория»



Установка панели абонента «Топаз»



Технические характеристики

	Пульт оператора DD-205/DD-215	Панель абонента Глория	Панель абонента Топаз
Линия связи	4-х проводная		
Полоса пропускания	250-3800Гц	300-3800 Гц	400-3800 Гц
Выходная мощность	0,7 Вт	0,8 Вт	0,6 Вт
Регулировка громкости	электронная	нет	
Дополнительные выходы	Линейный выход	нет	
Диапазон рабочих температур	от 0°C до +60°C	от -45°C до +60°C	
Питание	постоянный ток 9-12 В		
Потребление в дежурном режиме	30 мА		
Потребление в рабочем режиме	150 мА/160 мА		
Вес	280 гр	130 гр	100 гр
Габариты	150x170x50 мм	90x127x32 мм	46x110x26 мм
Эффективное расстояние	300 м (при использовании провода сечением не менее 0,4 мм ²)		

Тип устройства:

- DD-205
- DD-215

Модификации:

- Т — вызывная панель «Топаз» (DD-205Т)
- G — вызывная панель «Глория» (DD-215G)
- EM — экспортная модификация для соответствующей вызывной панели (DD-205Т EM)
- Long — с удлиненным гусем (DD-215G Long)
- HF — с подключением гарнитуры (DD-205Т HF)

Комплектация:

- пульт оператора
- внешняя антивандальная вызывная панель
- кабель с разъемом RJ-11
- крепеж
- блок питания
- инструкция
- упаковка

Гарантия

Переговорное устройство имеет стандартную гарантию 3 года с момента продажи. Фирма изготовитель гарантирует безотказную работу изделия при соблюдении условий эксплуатации.

1. Используйте в качестве источника питания только адаптер, которым комплектуется изделие (только для моделей DD-205/DD-215).
2. Не использовать изделие вне указанного температурного диапазона панель оператора (от 0°C до +60°C), панель абонента (от -45°C до +60°C).
3. Не допускается самостоятельная разборка или ремонт изделия в течении гарантийного срока.

Номер изделия _____

Дата продажи _____

Подпись продавца _____

М.П.